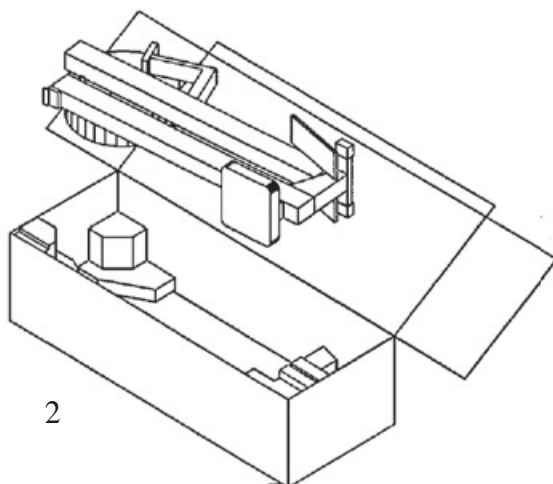
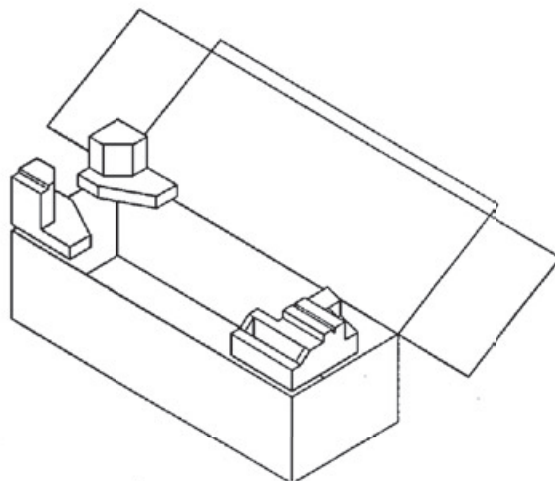
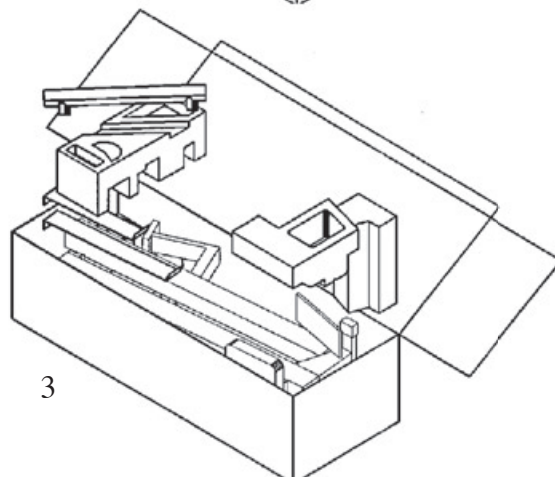


Veillez noter la disposition des blocs de polystyrène présents dans l'emballage carton du rameur Concept2. Il est impératif de les garder pour procéder au remballage correct du matériel en vue de sa réexpédition.

1



2

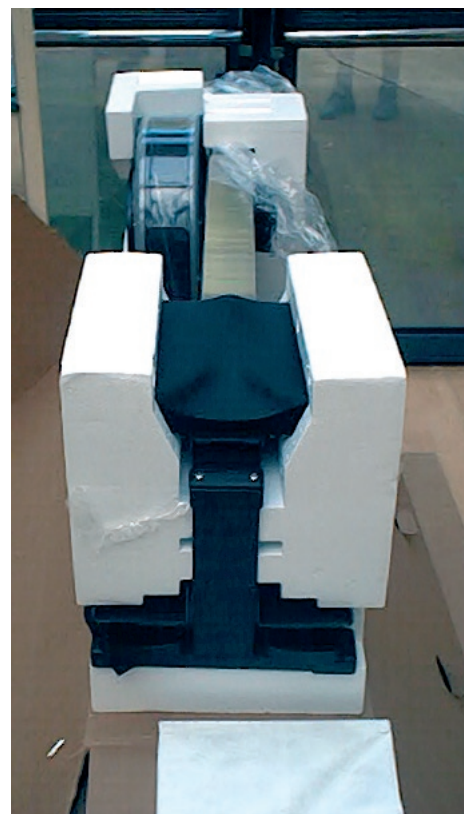


3

Côté gauche.



vue arrière (ajustement du siège dans les 2 blocs) et documentation en enveloppe à retourner.



Côté droit (côté roue)

